

Istruzioni per l'Installatore: impostazione parametri

Instructions for the installer: setting parameters

Istructions pour l'installateur: réglage des paramètres

Installationsanleitung: Parametereinstellung

Instrucciones para el instalador: configuración de los parámetros

安装说明: 参数设置

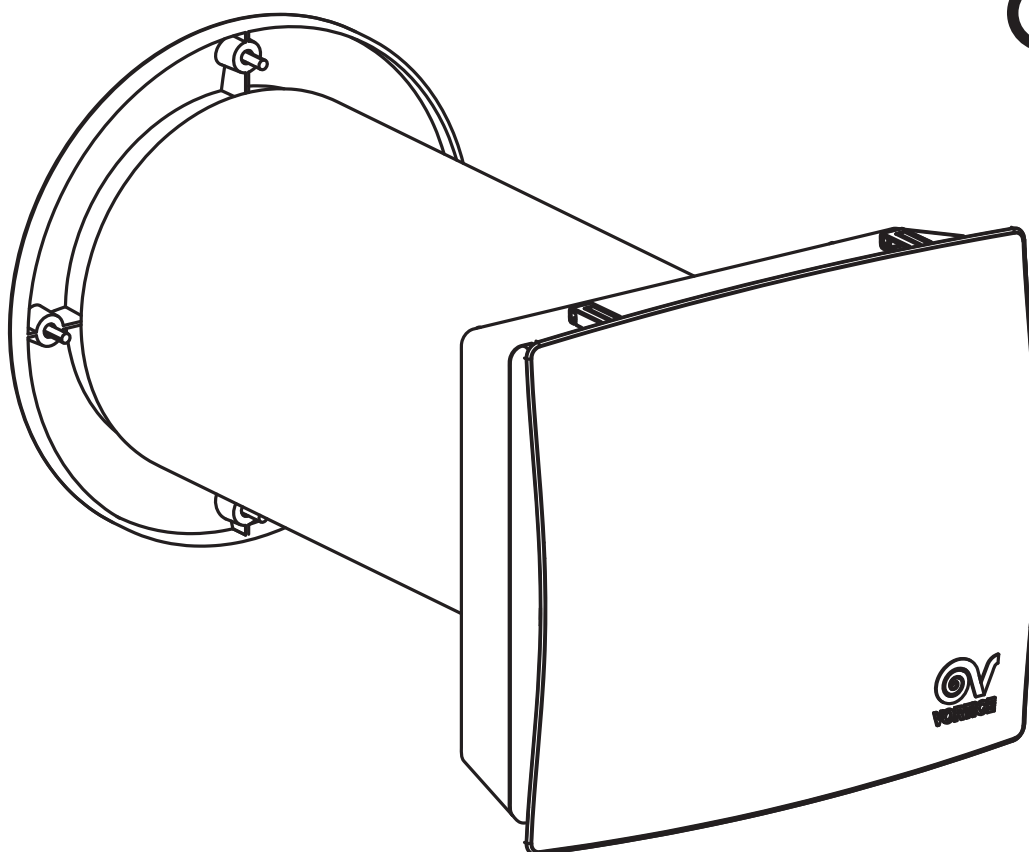
Utasítások a telepítőnek: paraméterek beállítása



VORT HRW 20 MONO

VORT HRW 20 MONO RC

CE



COD. 5.471.084.647

28/03/2017

VORTICE LIMITED
Beeches House - Eastern Avenue
Burton on Trent
DE13 0BB
Tel. (+44) 1283-492949
Fax (+44) 1283-544121
UNITED KINGDOM

VORTICE FRANCE
15-33, Rue Le Corbusier Europarc
CS 30007
90046 CRETEIL CEDEX
FRANCE

VORTICE ELETTROSOCIALI S.p.A.
Strada Cerca, 2 - frazione di Zoate
20067 TRIBIANO (MI)
Tel. (+39) 02-90.69.91
Fax (+39) 02-90.64.625
ITALIA

Impostazione parametri di funzionamento

Tramite una opportuna combinazione di comandi è possibile programmare alcuni parametri di funzionamento dell'apparecchio, come descritto nel seguito:

Tempo di ciclo

In tabella sono indicati:

colonna A: posizione del deviatore di velocità

colonna B: tempo di ciclo selezionato

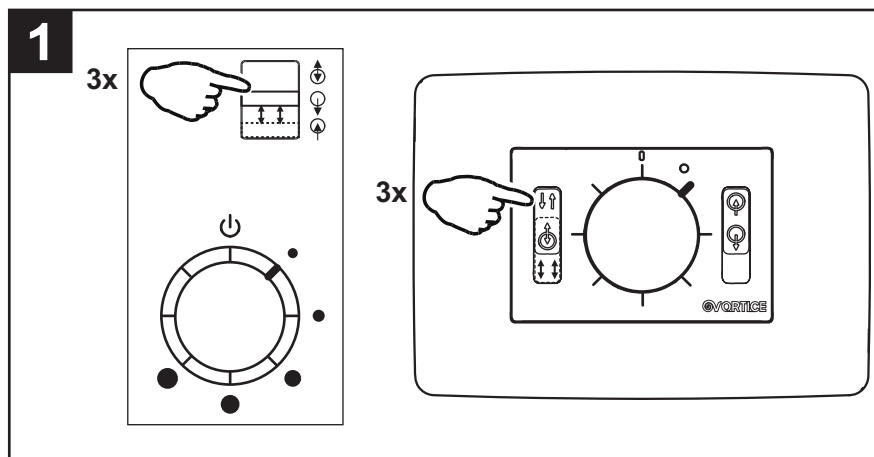
colonna C: numero dei lampeggi del led a conferma dell'avvenuta impostazione

A	B	C
1	50	1
2	80	2
3	100	3

Esempio: tempo di ciclo 50s:

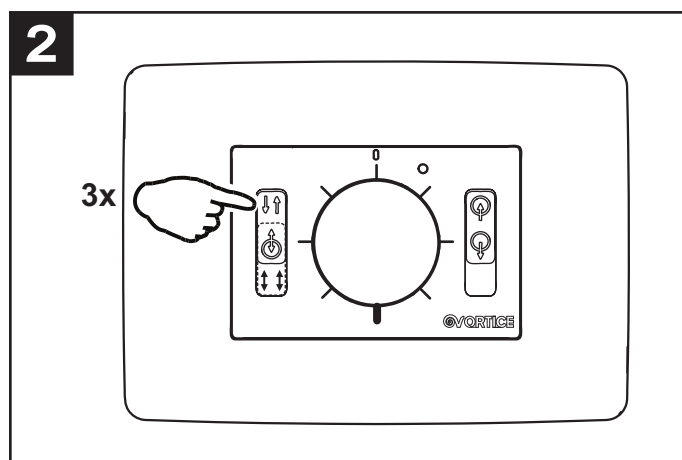
- per selezionare un tempo di ciclo 50s tra quelli preimpostati posizionare il deviatore di velocità sulla posizione 1 e azionare il deviatore di modalità di funzionamento, da qualunque posizione si trovi, 3 volte consecutive entro un tempo massimo di 2 s: il tempo di ciclo sarà impostato a 50s. A seguito dell'impostazione avvenuta con successo il led lampeggerà 1 volta e poi si spegnerà.

Impostazione di fabbrica: 80s.



Numero di unità collegate

- solo per modello HRW 20 RC: per selezionare un numero di unità collegate a 1,2,4 (default): posizionare il selettore di velocità sulla posizione 4 e azionare il deviatore di modalità di funzionamento, da qualunque posizione si trovi, 3 volte consecutive entro un tempo massimo di 3s. Il led lampeggerà 4 volte e poi si spegnerà.
- solo per modello HRW 20 RC: per selezionare un numero di unità collegate a 3: posizionare il selettore di velocità sulla posizione 5 e azionare il deviatore di modalità di funzionamento, da qualunque posizione si trovi, 3 volte consecutive entro un tempo massimo di 3s. Il led lampeggerà 5 volte e poi si spegnerà.

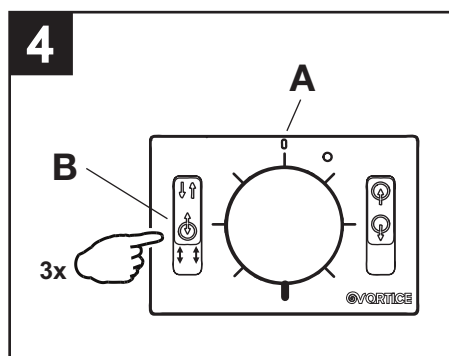
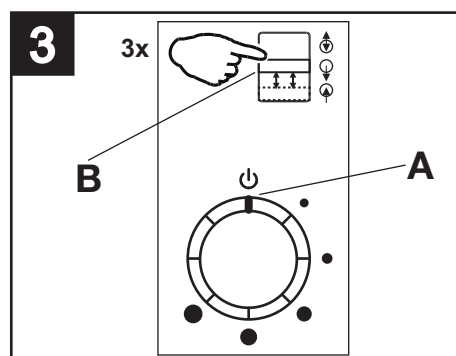


Reset filtri

Su entrambi i modelli è necessario resettare la situazione di filtro saturo (led acceso) dopo la pulizia/sostituzione del filtro stesso, eseguendo la seguente azione:

posizionare il selettore di velocità A su "0" / ⏻

Azionare il selettore B modalità di funzionamento 3 volte consecutive entro un tempo massimo di 2s. A conferma del reset avvenuto il led lampeggerà 3 volte e poi si spegnerà. (fig.3,4)



Setting operating parameters

With a suitable combination of commands you can program some of the appliance's operating parameters, as described below:

Cycle time

The table shows:

column A: speed switch position;

column B: selected cycle time;

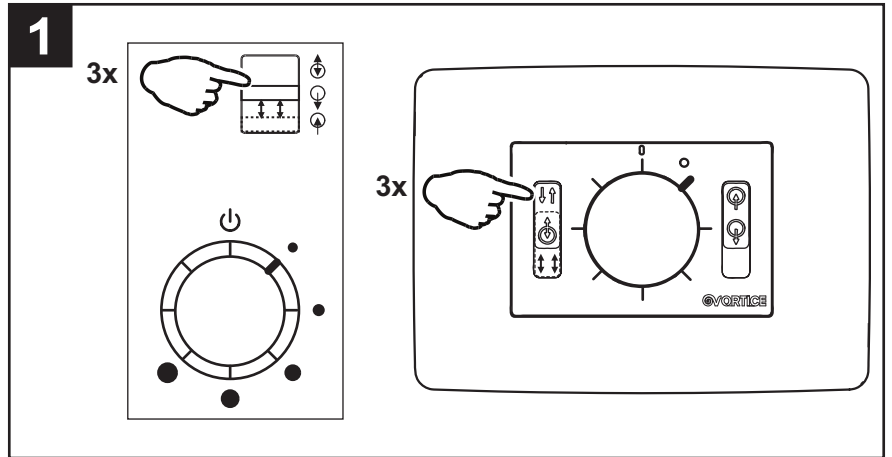
column C: number of LED flashes to confirm setting accepted.

A	B	C
1	50	1
2	80	2
3	100	3

Example: cycle time 50s:

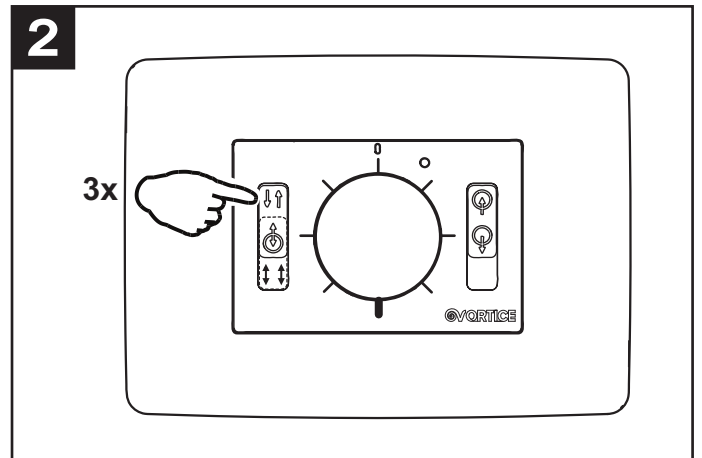
- to select a cycle time 50s, set the speed switch onto 1 and actuate the operating mode switch, from whatever position it is in, 3 consecutive times within a maximum time of 2s: the cycle time will be set to 50 s. A successful setting is followed by the LED blinking 1 time and then turning off.

Factory setting: 80s.



Number of connected units

- only for model HRW 20 RC: to select a number of units connected to 1, 2, 4 (default): set the speed selector on position 4 and actuate the operating mode switch, from whatever position it is in, 3 consecutive times within a maximum time of 3s. The LED will flash 4 times and then turn off.
- only for model HRW 20 RC: to select a number of units connected to 3: set the speed selector on position 5 and actuate the operating mode switch, from whatever position it is in, 3 consecutive times within a maximum time of 3s. The LED will flash 5 times and then turn off.

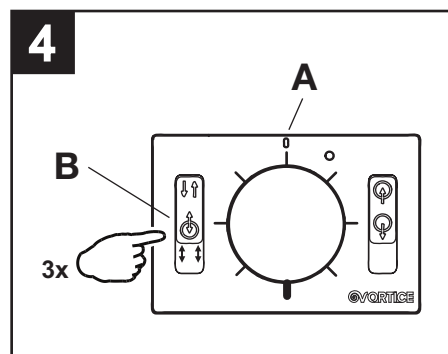
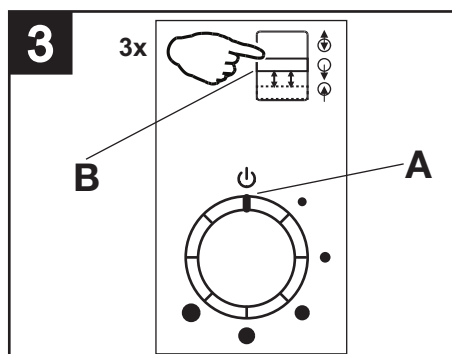


Filters reset

On both models it is necessary to reset the saturated filter status (LED on) after cleaning/replacing the filter, by taking the following action:

set the speed selector A onto "0" / ⏻

Actuate the operating mode selector B 3 consecutive times within a maximum time of 2s. To confirm the reset, the LED will flash 3 times and then turn off. (fig.3,4)



Programmation des paramètres de fonctionnement

Possibilité de programmer certains paramètres de fonctionnement de l'appareil à partir d'une combinaison de commandes, en suivant les explications ci-après:

Temp de cycle

Le tableau indique :

colonne A : position de l'inverseur de vitesse ;

colonne B : durée du cycle sélectionné ;

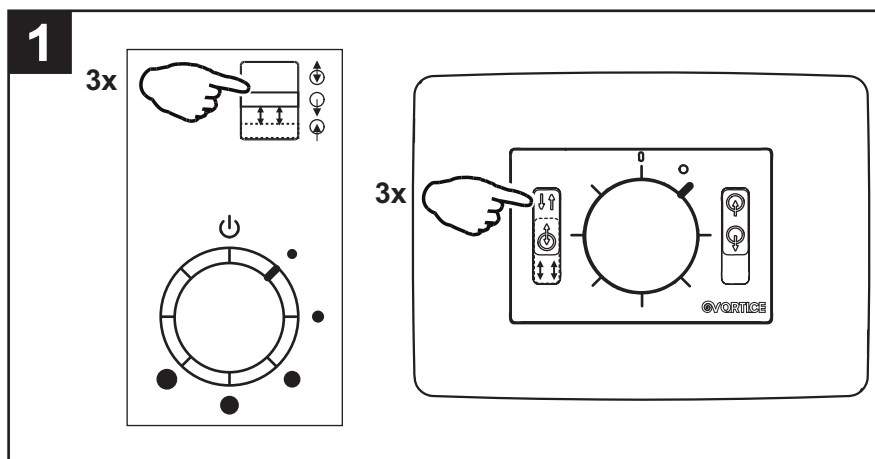
colonne C : nombre de clignotements de la led confirmant la configuration.

A	B	C
1	50	1
2	80	2
3	100	3

Exemple: temp de cycle 50s

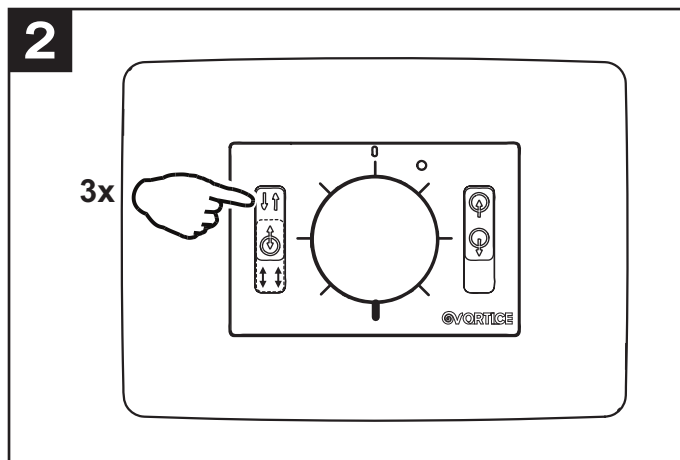
- pour sélectionner un temps de cycle 50s entre les valeurs prédéfinies, mettre le déviateur de vitesse sur la position 1 et actionner le déviateur du mode de fonctionnement 3 fois de suite dans les 2s qui suivent, quelle que soit sa position de départ : le temps de cycle sera réglé sur 50 s. La led clignotera 1 fois selon le type de programmation puis s'éteindra.

Réglage d'usine: 80s.



Nombre d'unités reliées

- uniquement pour le modèle HRW 20 RC : pour sélectionner un nombre d'unités reliées à 1, 2, 4 (par défaut) : mettre le sélecteur de vitesse sur la position 4 et actionner le déviateur du mode de fonctionnement 3 fois de suite dans les 3 secondes qui suivent, quelle que soit sa position de départ. La led clignotera 4 fois puis s'éteindra.
- uniquement pour le modèle HRW 20 RC : pour sélectionner un nombre d'unités reliées à 3 : mettre le sélecteur de vitesse sur la position 5 et actionner le déviateur du mode de fonctionnement 3 fois de suite dans les 3 secondes qui suivent, quelle que soit sa position de départ. La led clignotera 5 fois puis s'éteindra.

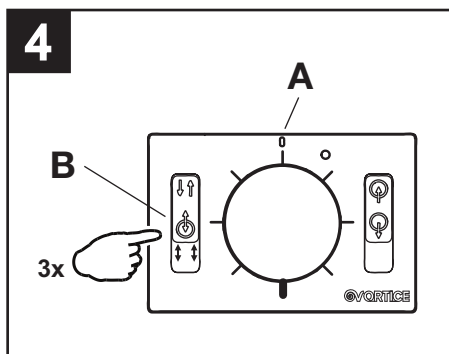
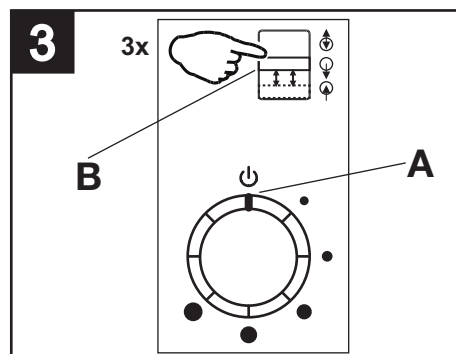


Réinitialisation des filtres

Nécessité de réinitialiser la situation de filtre colmaté (led allumée) sur les deux modèles après avoir nettoyé/remplacé le filtre, en procédant de la façon suivante :

mettre le sélecteur de vitesse A sur « 0 » / ⏻

Actionner le sélecteur B du mode de fonctionnement, 3 fois de suite dans les 2 secondes qui suivent. La led clignotera 3 fois puis s'éteindra pour confirmer la réinitialisation. (fig.3,4)



Eingabe der Betriebsparameter

Mit einer entsprechenden Kombination von Steuerungen können einige Betriebsparameter des Geräts programmiert werden, wie nachstehend beschrieben:

Zykluszeiten

Tabelle enthält folgende Angaben:

Spalte 1: Stellung des Drehzahl-Wechselschalters;

Spalte 2: gewählte Zykluszeit;

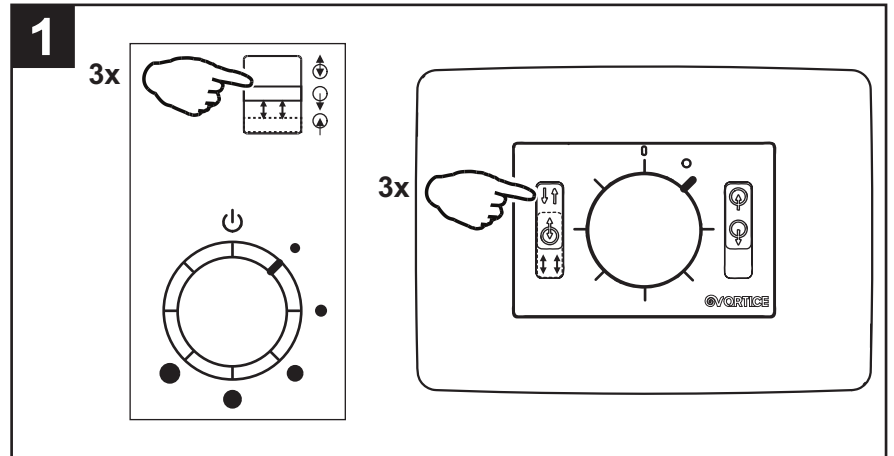
Spalte 3: Anzahl der Blinkimpulse der LED, zur Bestätigung der erfolgten Einstellung.

A	B	C
1	50	1
2	80	2
3	100	3

Beispiel: Zykluszeit 50s

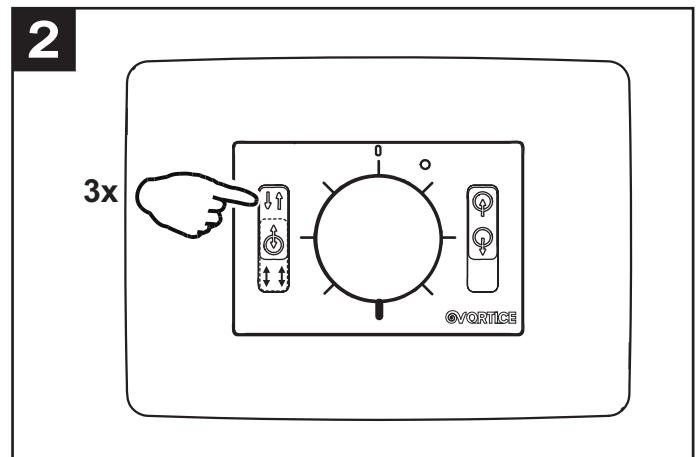
- Für die Auswahl einer der voreingestellten Zykluszeiten 50 den Drehzahl-Wechselschalter auf 1 stellen und den Betriebsartenschalter - egal auf welcher Stellung er sich gerade befindet - innerhalb max. 2 Sekunden 3 Mal nacheinander betätigen: Die Zykluszeit wird auf 50s eingestellt. Nach erfolgreich abgeschlossener Einstellung blinkt die LED 1 Mal und erlischt dann.

Werkseinstellungen: 80s.



Anzahl der angeschlossenen Geräte

- Nur für Modell HRW 20 RC: Anzahl der angeschlossenen Geräte auf 1,2,4 (Default) einstellen: Den Drehzahl-Wechselschalter auf 4 stellen und den Betriebsartenschalter - egal auf welcher Stellung er sich gerade befindet - innerhalb max. 3 Sekunden 3 Mal nacheinander betätigen. Die LED blinkt 4 Mal und erlischt dann.
- Nur für Modell HRW 20 RC: Anzahl der angeschlossenen Geräte auf 3 einstellen: Den Drehzahl-Wechselschalter auf 5 stellen und den Betriebsartenschalter - egal auf welcher Stellung er sich gerade befindet - innerhalb max. 3 Sekunden 3 Mal nacheinander betätigen. Die LED blinkt 5 Mal und erlischt dann.

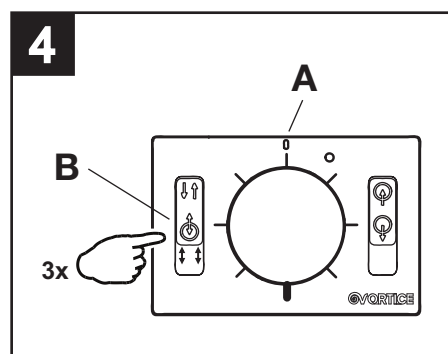
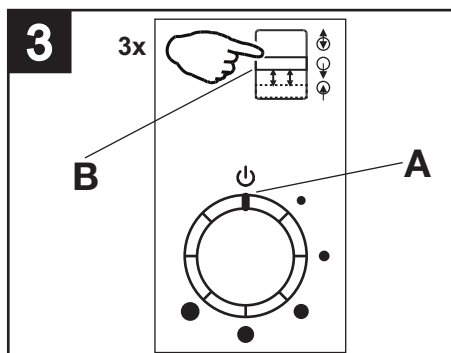


Re-Initialisierung von Filtern

An beiden Modellen muss die Filtersättigung (aufleuchtende LED) nach Reinigung/Auswechseln des Filters wie folgt zurückgesetzt werden:

Den Drehzahl-Wahlschalter A auf "0" / 0

Den Betriebsartenschalter B innerhalb max. 2 Sekunden 3 Mal nacheinander betätigen. Zur Bestätigung des erfolgten Reset blinkt die LED 3 Mal und erlischt dann. (Abb.3,4)



Configuración de los parámetros de funcionamiento

Con una determinada combinación de mandos es posible programar algunos parámetros de funcionamiento del aparato, a saber:

Tiempo de ciclo

En la tabla se indican:

columna A: posición del selector de velocidad

columna B: tiempo de ciclo seleccionado

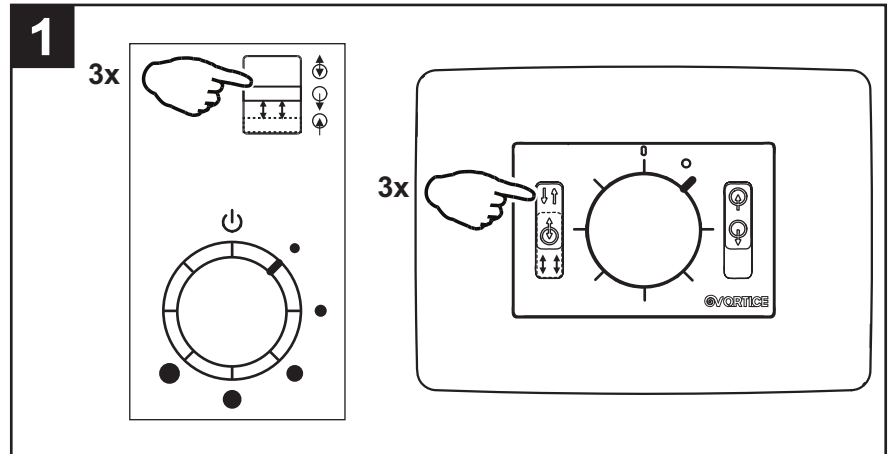
columna C: número de parpadeos del led para confirmar la configuración

A	B	C
1	50	1
2	80	2
3	100	3

Ejemplo: tiempo de ciclo 50s:

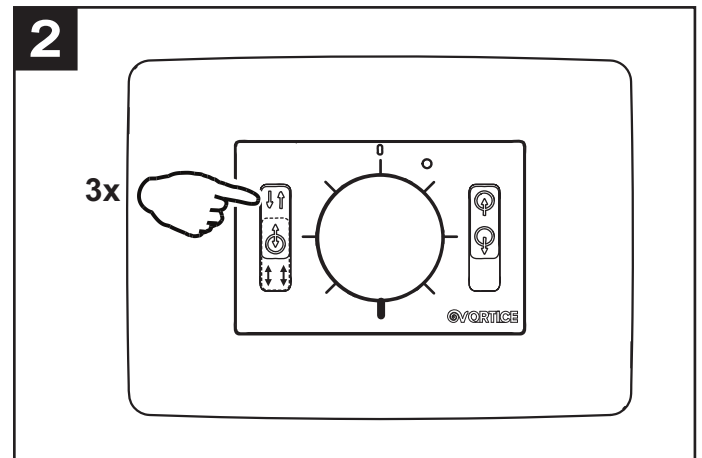
- para seleccionar un tiempo de ciclo de 50s entre aquellos preconfigurados, poner el selector de velocidad en 1 y accionar el selector de modo de funcionamiento, desde la posición en que se encuentre, 3 veces seguidas en un plazo máximo de 2 s: el tiempo de ciclo quedará configurado en 50s. El led parpadea 1 vez para confirmar la configuración efectiva y luego se apaga.

Configuración de fábrica: 80s.



Número de unidades conectadas

- sólo en el modelo HRW 20 RC: para seleccionar el número de unidades conectadas 1, 2, 4 (predeterminado), poner el selector de velocidad en 4 y accionar el selector de modo de funcionamiento, desde la posición en que se encuentre, 3 veces seguidas en un plazo máximo de 3s. El led parpadea 4 veces y luego se apaga.
- sólo en el modelo HRW 20 RC: para seleccionar el número de unidades conectadas 3, poner el selector de velocidad en 5 y accionar el selector de modo de funcionamiento, desde la posición en que se encuentre, 3 veces seguidas en un plazo máximo de 3s. El led parpadea 5 veces y luego se apaga.

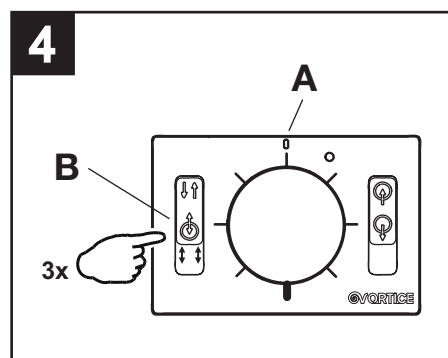
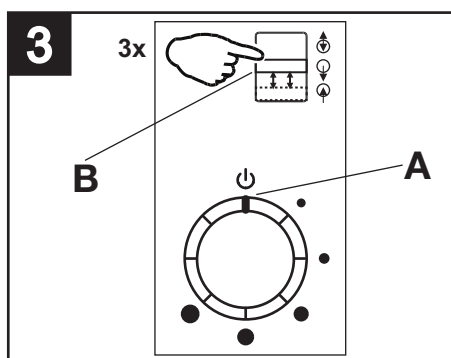


Restablecimiento de los filtros

En ambos modelos es necesario restablecer la señal de filtro saturado (led encendido) después de la limpieza/sustitución del filtro, de la siguiente manera:

poner el selector de velocidad A en "0" / ⏻

Accionar el selector B de modo de funcionamiento 3 veces seguidas en un plazo máximo de 2s. El led parpadea 3 veces para confirmar el restablecimiento y luego se apaga. (fig.3,4)



运行参数设置

通过一个专用的控制连接装置可对一些设备运行参数进行编程，如以下所述：

设定出厂循环时间

在表A中标明：

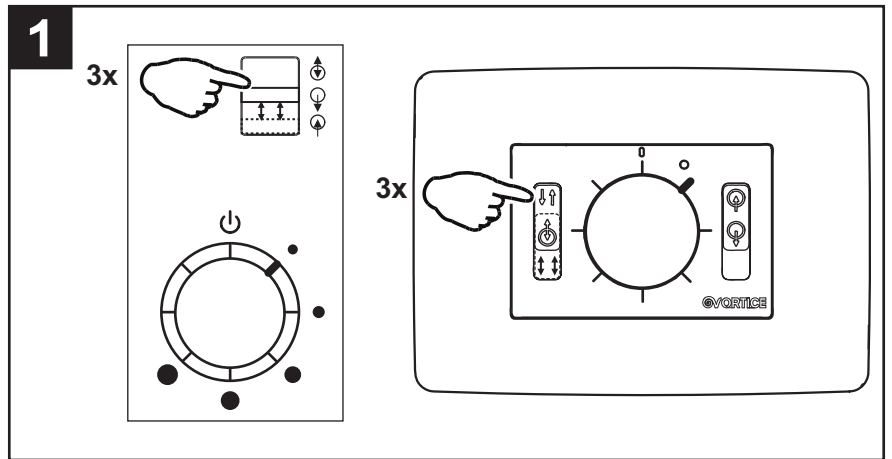
- 第A列：速度开关的位置；
- 第B列：选定循环时间；
- 第C列：确认设置后的LED灯闪烁次数

A	B	C
1	50	1
2	80	2
3	100	3

例：50时

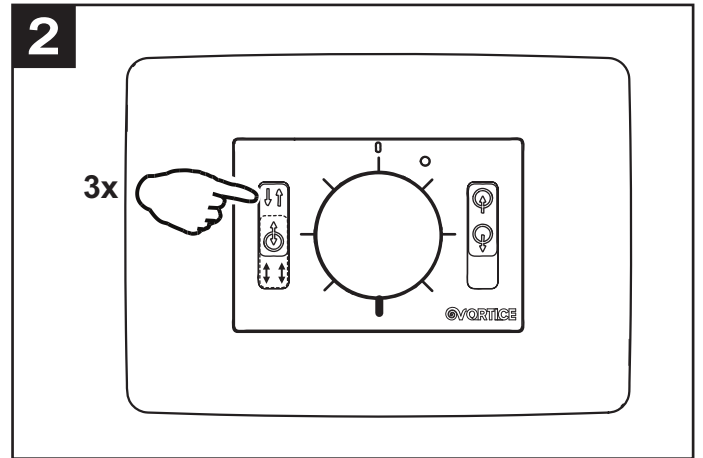
- 设定出厂循环时间，将调速开关旋至1档并启动运行模式，调至任意档位后，在最多2秒时间内连续拨动3次；循环时间将被设定为50s。设定成功后，LED灯将闪烁1次，随即熄灭

出厂设置：80年代。



设定连接机组设备数量

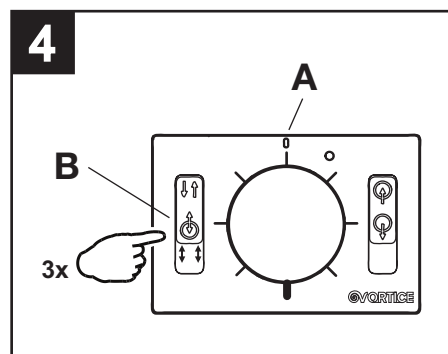
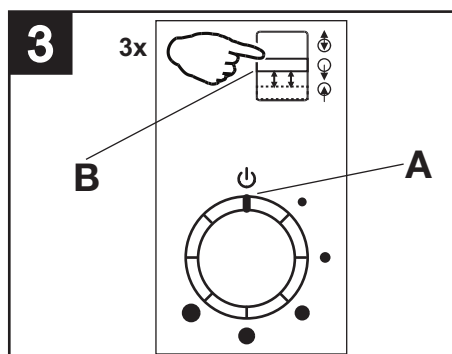
- （仅适用于HRW 20 RC机型），设定连接机组设备数量1,2,4（默认值），将调速开关旋至4档并启动运行模式，调至任意档位后，在最多3秒时间内连续拨动3次。LED灯将闪烁4次，随即熄灭。
- （仅适用于HRW 20 RC机型），设定连接机组设备数量，将调速开关旋至5档并启动运行模式，调至任意档位后，在最多3秒时间内连续拨动3次。LED灯将闪烁5次，随即熄灭。



过滤器的初始化

待清洁/更换过滤网后，该设备两款型号都必须重新设定滤网堵塞状态（此时LED灯亮启），请按照以下操作方法执行：将A调速开关旋至0 / 电源档；

在最多2秒时间内连续3次拨动B调速开关，LED灯闪烁3次后熄灭，确认重置。(图 3,4)



Működési paraméterek beállítása

A parancsok megfelelő kombinációjával programozhatja a berendezés néhány működési paraméterét, amelyeket az alábbiakban írunk le:

Ciklusidő

A táblázatban olvasható:

„A” oszlop: a sebesség kiválasztó helyzete

„B” oszlop: kiválasztott ciklusidő

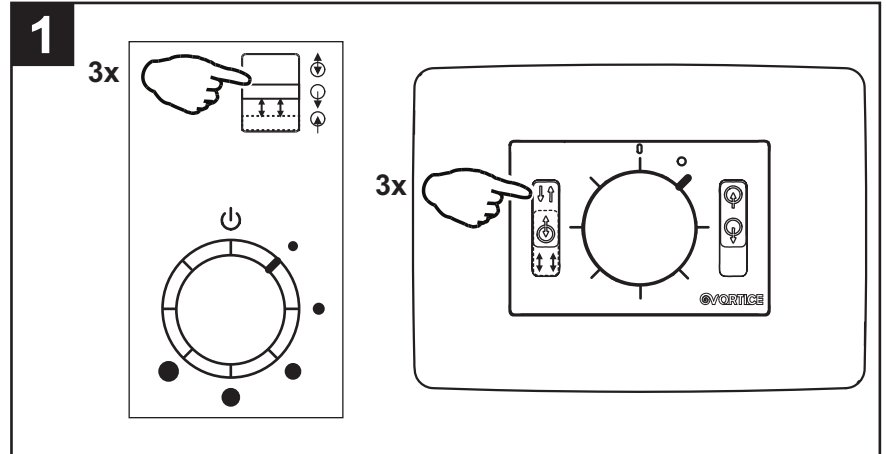
„C” oszlop: LED villanások száma, a végrehajtott beállítás megerősítésére

A	B	C
1	50	1
2	80	2
3	100	3

Például: a ciklusidő 50 mp:

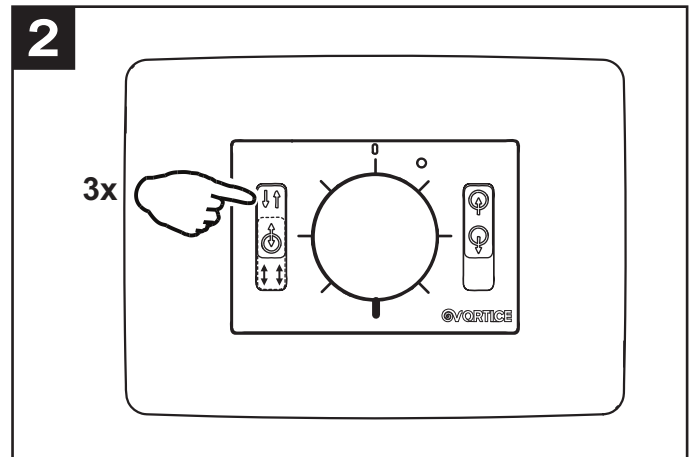
- az előre beállítottak közül 50 mp ciklusidő kiválasztására a sebesség kiválasztó állítsa 1. állásba és nyomja meg 3-szor a működési mód kiválasztót, bármelyik helyzetben is legyen, 3-szor egymás után legfeljebb 2 másodpercen belül: a beállított ciklusidő 50 mp lesz. A sikeresen végrehajtott beállítás után a LED 1-szer villog, majd kialszik.

Gyári beállítás: 80 mp.



Csatlakozó egységek száma

- csak a HRW 20 RC modellnél: ahhoz, hogy 1,2,4 (alapértelmezés) csatlakozó egységet kiválaszthasson: állítsa a sebességkiválasztót 4. állásba és nyomja meg a működési mód kiválasztót - bármilyen helyzetben is legyen - egymás után 3-szor maximum 3 másodpercen belül. A LED 4-szer villog, majd kialszik.
- csak a HRW 20 RC modellnél: ahhoz, hogy 3-db csatlakozó egységet kiválaszthasson: helyezze a sebességkiválasztót 5. állásba és nyomja meg a működési mód kiválasztót - bármilyen helyzetben is legyen - egymás után 3-szor maximum 3 másodpercen belül. A LED 5-szer villog, majd kialszik.



Szűrők visszaállítása

Mindkét modellen vissza kell állítani a tele szűrő helyzetét (bekapcsolt LED) a szűrő tisztítása/cseréje után, az alábbi folyamattal:

állítsa az „A” sebességkiválasztót „0” állásba / 0

Nyomja meg a B működési üzemmód kiválasztót 3-szor egymás után, legfeljebb 2 másodpercen belül. A sikeresen végrehajtott beállítás után a LED 3-szer villog, majd kialszik. (3,4. ábra)

